

Technický list

Svěrné mechanické spojky typu iJOINT

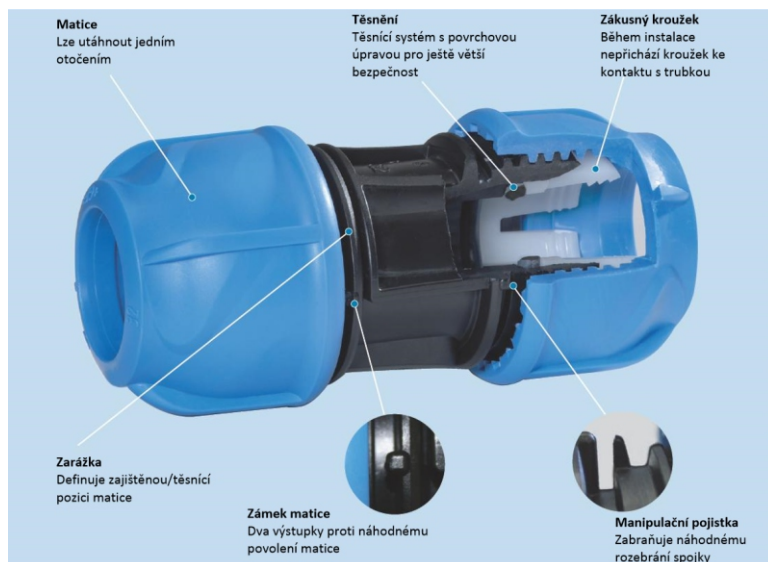
Polypropylenové svěrné spojky iJOINT jsou určeny pro rychlé a bezpečné spojování polyethylenových potrubí bez použití jakéhokoliv nářadí. Pro svoji konstrukci a použití speciálních těsnících prvků jsou zejména vhodné pro řešení spojů v částech primárního okruhu tepelných čerpadel země-voda. Výrobce zaručuje dokonalé těsné spojení a dlouhou životnost při nízkých pořizovacích nákladech. Nový inovativní design poskytuje zásadní výhody, jakými jsou rychlost a jednoduchost instalace za vynaložení minimálního úsilí, kterou lze provádět i v náročných podmínkách (výkopy, nepříznivé povětrnostní podmínky apod.). Dále zajišťuje maximální životnost při maximální výkonu vodovodních sítí. Produktová řada iJOINT obsahuje přímé i redukované spojky, T-kusy, kolena, závitové přechody a víčka, dimenze od d 20 do d 110. iJOINT je navržen pro použití v domovních přípojkách i distribučních sítích. Tento rozsáhlý systém je vhodný pro nově vznikající vodovodní řady, ale také pro rekonstrukce nebo opravy stávajících rozvodů. iJOINT může být použit pro nejrůznější aplikace a jeho konstrukční výhody umožňují tento systém využít také v mnoha průmyslových aplikacích. iJOINT nabízí perfektní řešení pro bypass systémy, kde provizorní řady musí být snadno a rychle uvedeny do provozu, stejně tak snadným a rychlým způsobem opět rozebrány – povolit matici a celou tvarovku jednoduše odstranit z trubky.



Charakteristické vlastnosti:

- jsou vhodné pro polyethylenové trubky o vnějším průměru od 20 až do 110 mm, (navrtávací pasy d 25 – 315 mm)
- max. prac. přetlak PN 16 / PN 10 při teplotě –10 až +45 °C dle rozměru a typu spojky (viz údaj v tabulkách)
- při montáži se spojka nerozebírá
- montáž bez nářadí
- umožňují opakovanou montáž, spojování trubek o nestejně tloušťce stěny a okamžité uvedení systému do provozu
- životnost minimálně 50 let

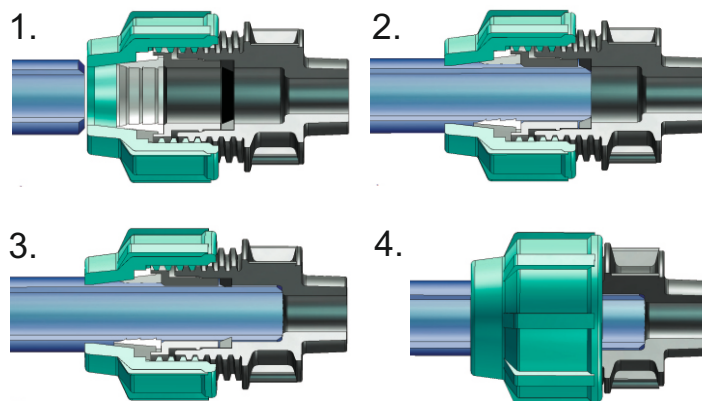
Speciální konstrukce umožňuje perfektní odolnost proti rázům a vytrhávacím silám, a to bez negativního dopadu na životnost spoje. Zarážka matice funguje jako velmi užitečný indikátor polohy, navíc se matice sama o sobě neuvolní díky anti-rotaci zarážce. Všechny vnitřní komponenty jsou součástí těla tvarovky, tudíž ani při rozebrání tvarovky nemůže dojít k jejich ztrátě. Zákusný kroužek vyrobený z polyacetálu nepřichází do kontaktu s trubkou při montáži nebo demontáži tvarovky a před instalací není potřeba tvarovku iJOINT rozebírat. Montáž je velmi jednoduchá, matici je potřeba při montáži utáhnout o méně než jednu otáčku, a to bez nutnosti použití speciálního nářadí. Speciální těsnění NBR s povrchovou úpravou, které je schváleno pro pitnou vodu, v kombinaci s jedinečným designem těla tvarovky zajišťuje vysokou tlakovou odolnost, odolnost jistění v tahu a jsou také vhodné pro použití v podtlakových aplikacích. Tělo vyrobené z polypropylenu je zcela odolné vůči korozi a garantuje vysokou odolnost proti únavě materiálu -> dlouhá životnost. Tvarovky jsou odolné vůči UV-záření a jsou tedy vhodné jak pro podzemní, tak i nadzemní aplikace.



Svěrné spojky iJOINT jsou vhodné pro všechny typy polyetylenových trubek PE 80, PE 100 a PEX-a. Tvarovka je připravena k instalaci okamžitě po vyjmutí z obalu bez jakýchkoliv příprav. Trubka může být do tvarovky vložena ihned, bez rozebrání tvarovky nebo povolení matice. Veškeré tvarovky iJOINT jsou vhodné pro provozní tlak PN16 a jsou vyráběny v souladu s nejpřísnějšími normami.

Montážní návod

1. Potrubí uřízněte kolmo k ose a pečlivě z konce odstraňte otřepy a případné jiné nečistoty na potrubí. Doporučujeme spojovat potrubí co možná nejméně poškrábané.
2. Těsnící prvky spojky jsou předem namazány, přesto pro snadnější montáž doporučujeme potřít konec potrubí silikonovou vazelinou; toto je nutné provádět v případě opakované montáže.
3. Převlečnou matici povolte tak, že bude chycena pouze za 1 - 2 závity, není potřeba demontovat úplně.
4. Vsunout konec potrubí do spojky k těsnícímu lichoběžníkovému kroužku, a pak zvětšenou silou pokračujte až k pevnému dorazu - doporučujeme označit si na potrubí délku zasunutí pro optickou kontrolu správné montáže.
5. Převlečnou matici pevně dotáhněte rukou nebo pomocí speciálního kurtového hasáku nebo speciálního klíče. V žádném případě nedotahujte jiným nářadím, které deformuje nebo poškozuje matici.



Nářadí

Kód	Popis
158-500-998	Kovový utahovák pro iJOINT ø 20 až 75
158-500-999	Kovový utahovák pro iJOINT ø 63 až 110
799-198-096A	Řemenový klíč od ø 20 až 100



Spojka přímá

Kód	Rozměr [mm]	PN	Balení [ks]
158-400-002	ø 25	16	100/25
158-400-003	ø 32	16	50/25
158-400-004	ø 40	16	35
158-400-005	ø 50	16	25
158-400-006	ø 63	16	15
158-400-007	ø 75	16	12
158-400-008	ø 90	16	4
158-400-009	ø 110	16	3



Spojka přímá - redukováná

Kód	Rozměr [mm]	PN	Balení [ks]
158-400-155	ø 32 - 25	16	75/25
158-400-157	ø 40 - 32	16	50
158-400-159	ø 50 - 40	16	25
158-400-162	ø 63 - 50	16	15
158-400-164	ø 75 - 63	16	12
158-400-165	ø 90 - 63	16	6
158-400-166	ø 90 - 75	16	6
158-400-167	ø 110 - 90	16	3



Přechodový kus - příruba

Kód	Rozměr [mm]	PN	Balení [ks]
158-400-116	ø 63 - 2"	16	12
158-400-120	ø 90 - 3"	16	5
158-400-122	ø 110 - 4"	16	4



Přechodový kus - vnější závit

Kód	Rozměr [mm]	PN	Balení [ks]
158-400-128	ø 25 - 1"	16	200/25
158-400-130	ø 32 - 1"	16	125/25
158-400-133	ø 40 - 1"	16	70
158-400-134	ø 40 - 1 1/4"	16	70
158-400-142	ø 63 - 2"	16	20
158-400-149	ø 90 - 3"	16	8
158-400-152	ø 110 - 4"	16	6



Přechodový kus - vnitřní závit

Kód	Rozměr [mm]	PN	Balení [ks]
158-400-092	ø 25 - 1"	16	150/25
158-400-094	ø 32 - 1"	16	125/25
158-400-096	ø 40 - 1"	16	70
158-400-097	ø 40 - 1 1/4"	16	70
158-400-104	ø 63 - 2"	16	20
158-400-111	ø 90 - 3"	16	8
158-400-113	ø 110 - 4"	16	8



Koleno 90°

Kód	Rozměr [mm]	PN	Balení [ks]
158-400-071	ø 25	16	100/25
158-400-072	ø 32	16	50/25
158-400-073	ø 40	16	30
158-400-075	ø 63	16	10
158-400-077	ø 90	16	3
158-400-078	ø 110	16	2



Koleno 90° - vnější závit

Kód	Rozměr [mm]	PN	Balení [ks]
158-400-051	ø 25 - 1"	16	150/25
158-400-052	ø 32 - 1"	16	100/25
158-400-056	ø 40 - 1 1/4"	16	50
158-400-062	ø 63 - 2"	16	15



Koleno 90° - vnitřní závit

Kód	Rozměr [mm]	PN	Balení [ks]
158-400-026	ø 25 - 1"	16	125/25
158-400-029	ø 32 - 1"	16	100/25
158-400-033	ø 40 - 1 1/4"	16	50
158-400-041	ø 63 - 2"	16	15
158-400-045	ø 90 - 3"	16	6
158-400-046	ø 110 - 4"	16	3



T - kus 90°

Kód	Rozměr [mm]	PN	Balení [ks]
158-400-224	ø 25	16	50/25
158-400-225	ø 32	16	30/25
158-400-226	ø 40	16	20
158-400-228	ø 63	16	6
158-400-230	ø 90	16	2
158-400-231	ø 110	16	1

